

Bedienungsanleitung

Vorsichtsmaßnahmen

- Stellen Sie sicher, dass der Lautsprecher nach den Anweisungen in dieser Bedienungsanleitung platziert und angeschlossen wird. Um Verletzungsgefahr zu vermeiden, benutzen Sie nur von Bang & Olufsen zugelassene Standfüße und Wandhalterungen!
- Der Lautsprecher kann nur durch Netztrennung vollständig ausgeschaltet werden.
- Versuchen Sie nicht, den Lautsprecher zu öffnen. Überlassen Sie dies qualifiziertem Servicepersonal!
- Der Lautsprecher wurde nur für den Gebrauch in trockenen Wohnräumen innerhalb eines Temperaturbereichs von 10–40 °C konstruiert.
- Stellen Sie keine Gegenstände auf den Lautsprecher.
- Heben Sie den Lautsprecher nicht an der Acoustic Lens an.
- *Längere Benutzung bei hoher Lautstärke kann Gehörschäden verursachen!*



*Acoustic Lens Technology –
manufactured under license from
Sausalito Audio Works.*

Nach der Aufstellung des Lautsprechers entsprechend der Beschreibung auf den folgenden Seiten schließen Sie das gesamte System an das Netz an.

Lautsprecherschutz

Der Lautsprecher hat ein thermisches Schutzsystem, das Schäden durch Überhitzung verhindert. Wenn ein Fehler auftritt bzw. die Lautsprechereinheiten überhitzen, schaltet das System den Lautsprecher automatisch in den Standbybetrieb.

Funktion wiederherstellen:

- > Trennen Sie den Lautsprecher vom Netz.
- > Lassen Sie ausreichend Zeit zum Rücksetzen des Fehlerzustands bzw. Abkühlen (ca. 3–5 Minuten).
- > Schließen Sie den Lautsprecher wieder an das Netz an.

Wenn das Problem andauert, wenden Sie sich an Ihren Bang & Olufsen Fachhandelspartner.

Lautsprecher reinigen

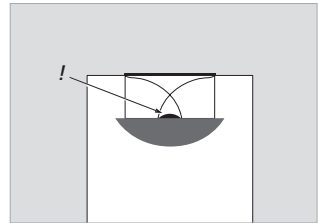
Reinigen Sie verstaubte Oberflächen mit einem trockenen, weichen Tuch. Entfernen Sie ggf. Fettflecken und hartnäckigen Schmutz mit einem fusselfreien, gut ausgewrungenen Tuch mit einer Lösung aus Wasser und wenigen Tropfen eines milden Reinigungsmittels wie z. B. Spülmittel.

Benutzen Sie niemals einen Staubsauger zur Reinigung der frei liegenden Lautsprechermembran in der Acoustic Lens. Der Frontgrill des Lautsprechers kann jedoch mit dem Saugpinsel eines auf niedrigste Stufe eingestellten Staubsaugers gereinigt werden.

Verwenden Sie zum Reinigen des Lautsprechers niemals Alkohol oder andere Lösungsmittel!

Ein- und Ausschalten

Wenn Sie Ihr Bang & Olufsen System einschalten, schaltet der Lautsprecher gleichzeitig ein. Wenn Sie das System wieder ausschalten, schaltet auch der Lautsprecher in den Standbybetrieb.



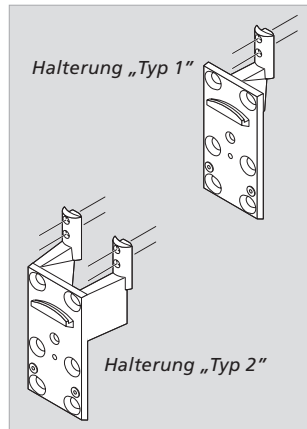
Vorsicht: *Berühren Sie die frei liegende Lautsprechermembran in der Acoustic Lens nicht!*

Behandeln Sie den Frontgrill sehr vorsichtig. Die Garantie deckt keine Einbeulungen und Kratzer!

Den Lautsprecher aufstellen

Wir empfehlen Ihnen, folgendermaßen vorzugehen:

- Trennen Sie Ihr Bang & Olufsen System vom Netz.
- Montieren Sie den Lautsprecher wie auf der nächsten Seite erläutert auf dem Bang & Olufsen Standfuß bzw. an der Wandhalterung.
- Schließen Sie den Lautsprecher wie unter „Kabel anschließen“ (S. 6–7) erläutert an.
- Stellen Sie den POSITION-Schalter richtig ein. Eine Beschreibung finden Sie unter „Lautsprecher an den Raum anpassen“ (S. 8–9).
- Schließen Sie das gesamte System wieder an das Netz an.

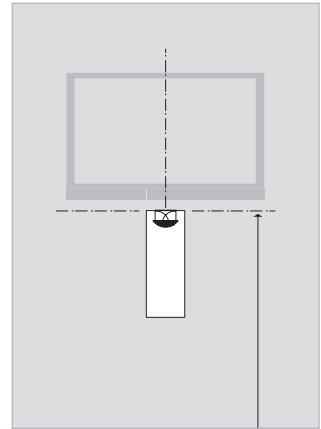


Halterungen für BeoLab 7-4:

Der Lautsprecher muss an einer der hier gezeigten Halterungen und auf einem geeigneten Bang & Olufsen Standfuß bzw. an einer Wandhalterung befestigt werden.

Benutzen Sie die Halterung „Typ 1“, wenn der Lautsprecher auf einem der „Einzelsäulen“-Standfüße bzw. an Wandhalterungen von Bang & Olufsen befestigt wird.

Benutzen Sie die Halterung „Typ 2“, wenn der Lautsprecher auf einem der „Doppelsäulen“-Standfüße von Bang & Olufsen befestigt wird.

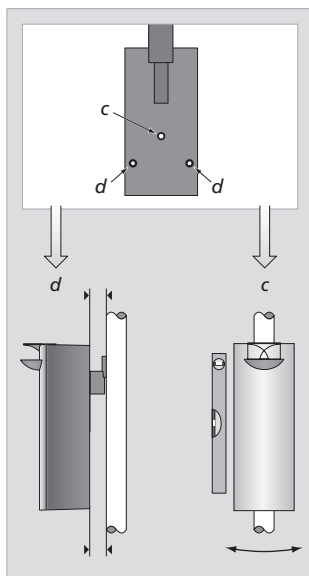
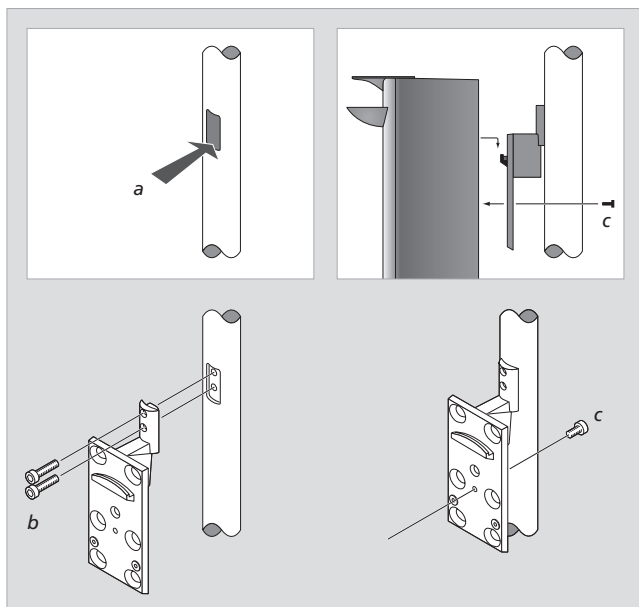


Platzierung: *Der Lautsprecher muss mittig unter dem Bildschirm platziert werden. Stellen Sie den Lautsprecher stets aufrecht auf!*

Wenn der Lautsprecher an einer Wand befestigt wird, z. B. in einer Aufstellung mit einem BeoVision 4, empfehlen wir seine Platzierung etwa 5–15 cm unter dem Bildschirm und nicht höher als 98 cm über dem Boden.

Hier ist gezeigt, wie der Lautsprecher mit einer Halterung „Typ 1“ auf einem „Einzelsäulen“-Standfuß (bzw. einer Wandhalterung) von Bang & Olufsen befestigt wird. Gehen Sie in derselben Weise vor, wenn der Lautsprecher mit einer Halterung „Typ 2“ auf einem „Doppelsäulen“-Standfuß von Bang & Olufsen befestigt werden soll.

- a Entfernen Sie ggf. die kleine Abdeckung auf dem Standfuß. Drücken Sie wie gezeigt auf die Abdeckung, damit sie sich löst.
- b Befestigen Sie die Halterung am Standfuß bzw. an der Wandhalterung. Benutzen Sie die beiden längeren Schrauben (M5 × 25 mm) – vier Schrauben für eine Halterung „Typ 2“.
- c Befestigen Sie den Lautsprecher an der Halterung. Benutzen Sie die kurze Schraube (M5 × 8 mm). Ziehen Sie die Schraube jedoch erst dann ganz fest, wenn Sie die rechts beschriebenen Einstellungen (d) vorgenommen haben.

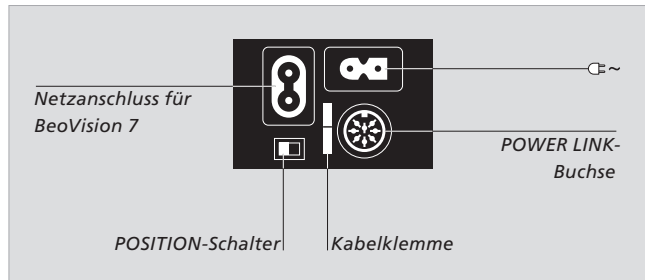


Einstellungen: Benutzen Sie die beiden Schrauben (d), um den Lautsprecher zum Standfuß bzw. zur Wandhalterung auszurichten. Positionieren Sie den Lautsprecher dann so, dass die Seite vertikal steht, und ziehen Sie abschließend die Schraube (c) an.

Kabel anschließen

Der Lautsprecher ist in erster Linie für eine Surround-Sound-Aufstellung mit dem BeoVision 7* vorgesehen. Er kann jedoch auch mit anderen Bang & Olufsen Systemen benutzt werden – z. B. einer Surround-Sound-Aufstellung mit dem BeoVision 4.

Für eine Konfiguration *ohne* den BeoVision 7 benötigen Sie ein Netz- und ein Power Link-Kabel. Diese Kabel erhalten Sie als optionales Zubehör bei Ihrem Bang & Olufsen Fachhandelspartner.



Das Anschlussfeld befindet sich hinten am Lautsprecher.

Netzanschluss

Der Lautsprecher hat zwei Netzbuchsen.

Die mit ~ gekennzeichnete Buchse dient für den Netzeingang (Verbindung mit der Netzdose) und die andere Buchse für die Netzspannungsversorgung des BeoVision 7 (diese Buchse ist an für den US-Markt bestimmten Geräten nicht vorhanden).

Hinweis: Das Netzkabel zur Netzdose muss mit einer Kabelklemme am Lautsprecher befestigt werden – siehe nächste Seite.

POSITION-Schalter

Dieser Schalter hat zwei Positionen: **F** (frei stehende Position) und **W** (Position an der Wand).

Die geeignete Einstellung finden Sie unter „Lautsprecher an den Raum anpassen“ (S. 8–9).

POWER LINK-Buchse

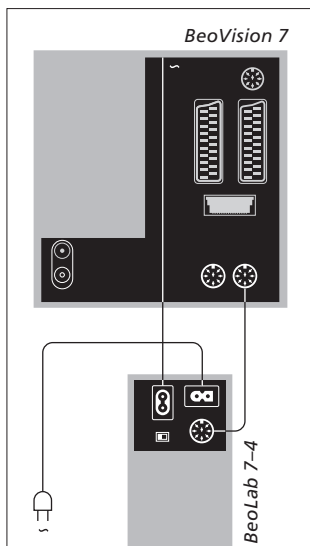
Benutzen Sie diese Buchse, um den Lautsprecher mit einer der Power Link-Buchsen am Bang & Olufsen System zu verbinden – siehe nächste Seite.

*HINWEIS! Der BeoVision 7 und sein Zubehör sind nicht auf allen Märkten erhältlich.

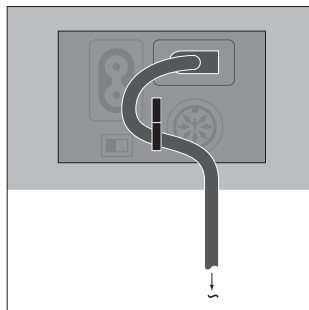
An den BeoVision 7 anschließen ...

Schließen Sie den Lautsprecher an eine der Power Link-Buchsen am linken Anschlussfeld des BeoVision 7 an.

Weitere Informationen zu den Anschlussfeldern des BeoVision 7 finden Sie in dessen Anleitungen.



Die beiden Netzkabel und das Power Link-Kabel liegen dem BeoVision 7 bei.

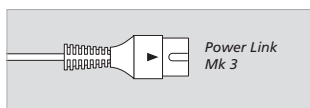


Kabelklemme: Aus Sicherheitsgründen muss das mit der Netzdose verbundene Netzkabel am Lautsprecher befestigt werden. Ziehen Sie das Kabel hierzu hinter die Klemme.

An andere Bang & Olufsen Systeme anschließen ...

Benutzen Sie ein Power Link-Kabel des richtigen Typs, um den Lautsprecher an eine Power Link-Buchse am Bang & Olufsen System anzuschließen.

Weitere Informationen finden Sie in der Anleitung des Bang & Olufsen Systems.



Power Link-Kabel: Benutzen Sie kein Kabel des älteren Typs, da dieses Störungen verursacht und somit nicht die optimale Klangqualität ergibt! Der neue Typ hat eine dreieckige Markierung am Stecker.

Lautsprecher an den Raum anpassen

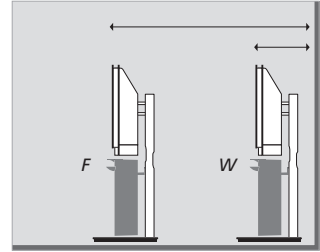
Ein in einer Ecke oder nahe an einer Wand aufgestellter Lautsprecher hat eine stärkere Basswiedergabe als bei freierer Aufstellung im Raum.

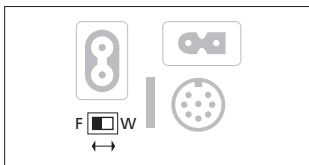
Benutzen Sie den POSITION-Schalter, um eine übermäßig starke Basswiedergabe zu vermeiden und sicherzustellen, dass sie der Platzierung des Lautsprechers angepasst ist. Die richtige Schaltereinstellung hängt vom Abstand des Lautsprechers zu den Wänden und Ecken des Raums ab.

Der POSITION-Schalter

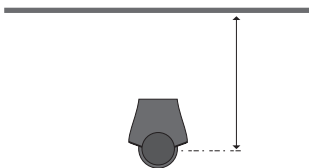
- **F** (Frei stehende Position)
Benutzen Sie diese Einstellung, wenn sich der Frontgrill des Lautsprechers weiter als 50 cm von der hinteren Wand entfernt befindet, z. B. auf einem der Standfüße.
- **W** (Position an der Wand)
Benutzen Sie diese Einstellung, wenn sich der Frontgrill des Lautsprechers weniger als 50 cm von der hinteren Wand entfernt befindet.

Benutzen Sie diese Einstellung stets, wenn der Lautsprecher auf einer der Wandhalterungen platziert ist, jedoch auch, wenn er auf einem der Standfüße nahe an der hinteren Wand steht.





Der POSITION-Schalter befindet sich am Lautsprecher-Anschlussfeld.

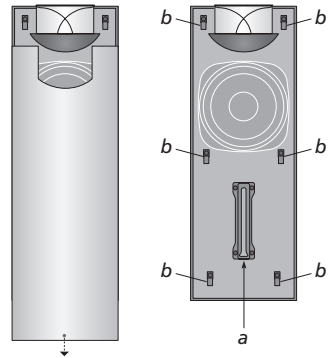


Abstände messen: *Der Abstand wird wie hier gezeigt gemessen – Aufsicht auf den Lautsprecher.*

Um die Zulassungsetiketten sehen zu können, nehmen Sie den Frontgrill des Lautsprechers ab:

Schieben Sie den Frontgrill bis zum Anschlag nach unten (ca. 10 cm). Der Frontgrill kann nun abgenommen werden.

Hinweis: Um den Frontgrill wieder anzubringen, setzen Sie zuerst den mittleren Stift unten in den Schlitz (a) und schieben Sie dann den Frontgrill nach oben. Achten Sie darauf, dass alle sechs Befestigungspunkte vollständig in den entsprechenden Halterungen (b) am Lautsprecher sitzen, damit der Frontgrill sicheren Halt hat.



CE Dieses Produkt erfüllt die
Vorschriften der EWG-
Richtlinien 89/336 und 73/23.

*Technische Spezifikationen,
Merkmale und deren Benutzung
können ohne Vorankündigung
geändert werden!*

